

14921-78

Liquefied hydrocarbon gases.  
Methods of sampling

75.160.30  
0209

01.01.80

( , ),

( ).

( , . 3).

1.

1.1.

1.2.

9293

17433

( , . 1,2).

1.3.

1.4.

( , . 2).

1.5.

( , . 3).

( , 5).

2.

2.1.

12 18 10

5632

4,9

(50 / <sup>2</sup>),

2.2.

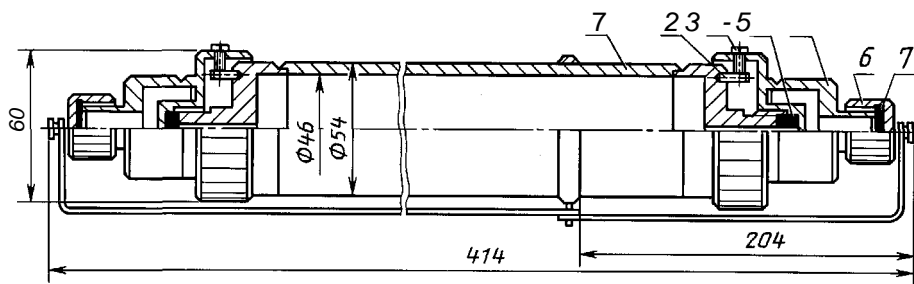
( , .)

-400 ( . 1), -50 ( . 2),

-400

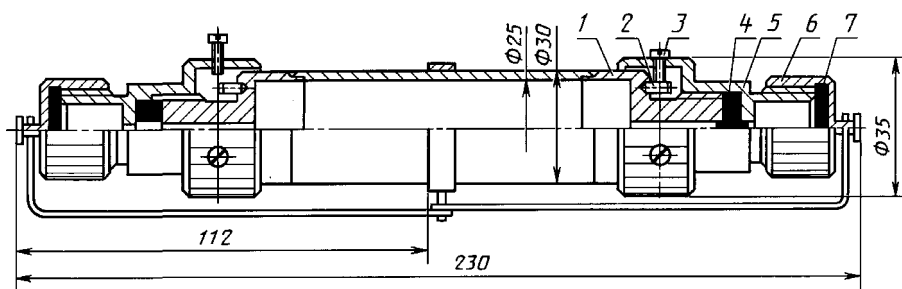
( .3) -50( .4).

11 -400



- 1 — ; 2 — ; 3 —
  - 4 — ; 5 — ; 6 — ; 7 —
- . 1

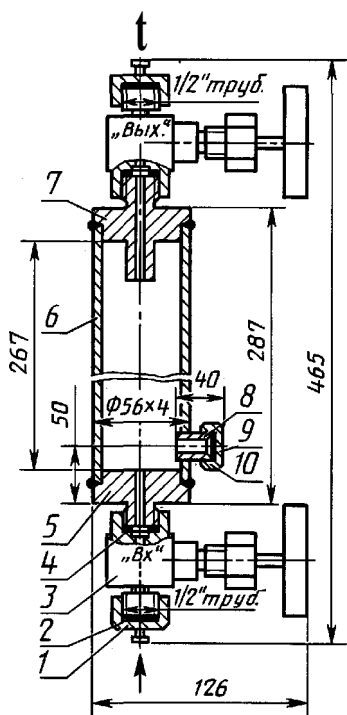
-50



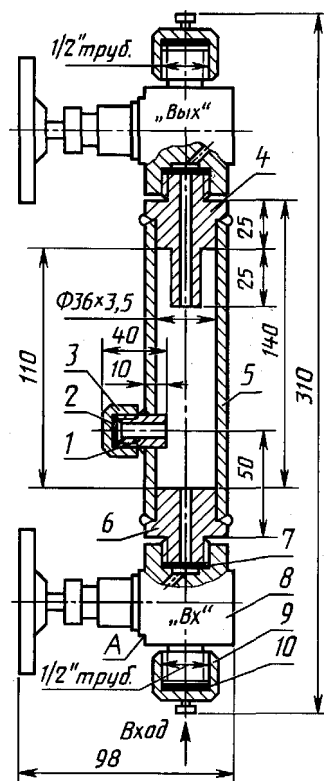
- 1 — ; 2 — ; 3 —
  - 4 — ; 5 — ; 6 — ; 7 —
- . 2

-50

-400



- 1, 9 — ; 2, 4 — ; 3 —
  - 5 — ; 6 — ; 7 — ; 8 — ; 10 —
- . 3



- 1 — ; 2 — ; 3, 9 — ; 4 —
  - 5 — ; 6 — ; 7, 10 — ; 8 —
- . 4

(  
2.3. , . 1).

-50,

-400, -50 -400.

-

(  
2.4. , . 1,2).  
5

5

5

3.  
2  
4.

4

2

3

6.

(  
2.5. , . 2).

(  
 , . 3).

3.

3.1.  
3.1.1.

3.1.2.

(  
3.2. , . 1).

-221

9433

3.3. 3

(  
3.4. , . 1).

(  
3.5. , . 1).

(  
 , . 2).

4.

4.1.  
4.1.1.  
4.1.2.

4.1.3.

4.1.4.

4.1.5.

4 — 5

« »

4.2.

15—20 %

« »

4.3.

4.4.

4.3, 4.4. (

2).

4.5.

(

1).

4.6.

1%

300

( .7).

(

1, 2, 3).

4.7.

4.8.

1

(

1).

4.9.

(

1).

( 4257-88)

.1.

) ( , ) .  
[1].

( -

.2.

( ) — ,

/

/

..

20 %-

80%

.4.

) ;  
) ;  
) - ;  
) ;  
) ;

.5.

) ;  
) ;  
) ;

.5.1.

.5.2.

.5.3.

.6.  
, 6.1.

.1.

.6.2.

( .1).

.6.3.

.7.

( .1).

.7.2.

.7.2.1.

.7.2.2.

( .1).

.7.3

.7.4.1 .7.4.2.

.7.4.

20 %-

.7.4.1 .7.4.2.

.7.4.1.

20 30%

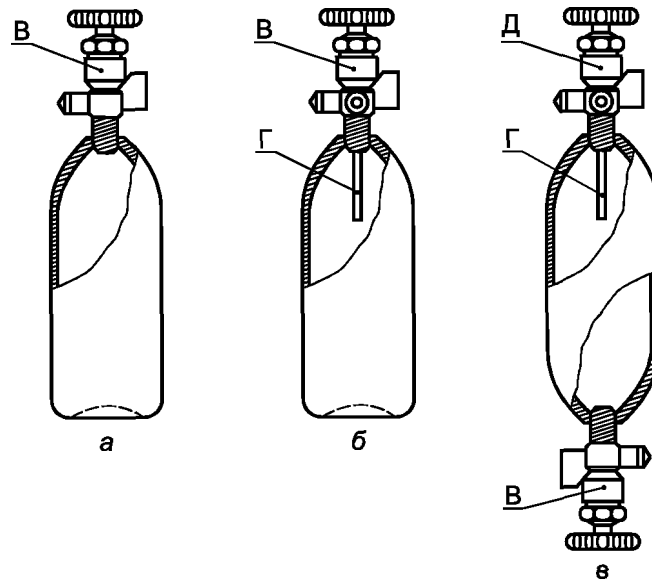
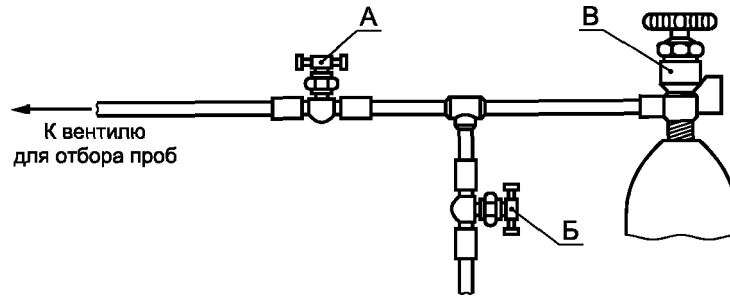
.7.4.2.

(20 %- )

( )

.7.5.

80 % ( )



[1] 9162—88

( F).

, .(

, . 3).

. 8 14921-78

1.

A. . . . . ; . . . . . ( . . . . . );  
B. . . . .

2.

22.08.78 2282

3  
( 16 08.10.99)

:

	« »

3.

14921-69

4.

-

5632-72	2.1
9293-74	1.2
9433-80	3.2
17433-80	1.2

5.

, . . . . . ( 4-93  
4-94)

6.

2000 . ( 4-84, 3-89, 7-2000) 1, 2, 3, 1983 ., 1988 .,