



ГОСУДАРСТВЕННЫЙ СТАНДАРТ  
СОЮЗА ССР

---

# СТИРОЛ

ТЕХНИЧЕСКИЕ УСЛОВИЯ

ГОСТ 10003—90

Издание официальное

Е

БЗ 10—97

ИПК ИЗДАТЕЛЬСТВО СТАНДАРТОВ  
Москва

к ГОСТ 10003—90 Стирол. Технические условия (Издание 1990 г., переиздание (апрель 1998 г.) с Изменением № 1)

В каком месте	Напечатано	Должно быть
Вводная часть. Структурная формула		

(ИУС № 10 2001 г.)

## СТИРОЛ

Технические условия

Styrene. Specifications

ГОСТ  
10003—90

ОКП 24 1493 0000

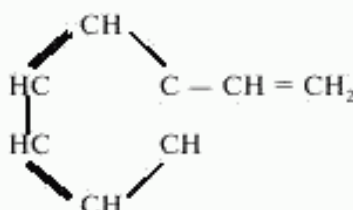
Дата введения 01.07.91

Настоящий стандарт распространяется на стирол, представляющий собой бесцветную жидкость со слабым специфическим запахом, нерастворимую в воде, предназначенный для нужд народного хозяйства и экспорта.

Формулы:

эмпирическая  $C_8H_8$ 

структурная



Относительная молекулярная масса (по международным атомным массам 1987 г.) — 104,15.  
(Измененная редакция, Изм. № 1).

## 1. ТЕХНИЧЕСКИЕ ТРЕБОВАНИЯ

1.1. Стирол должен быть изготовлен в соответствии с требованиями настоящего стандарта по технологическому регламенту, утвержденному в установленном порядке.

1.2. Характеристики (свойства)

1.2.1. Стирол выпускают двух марок: СДЭБ и СДМФК.

СДЭБ — стирол, полученный каталитическим дегидрированием этилбензола;

СДМФК — стирол, полученный дегидратацией метилфенилкарбинола в процессе совместного получения стирола и окиси пропилена.

1.2.2. По физико-химическим показателям стирол должен соответствовать требованиям и нормам, указанным в табл. 1.

Издание официальное  
Е

Перепечатка воспрещена

© Издательство стандартов, 1990  
© ИПК Издательство стандартов, 1998  
Переиздание с Изменениями

Наименование показателя	Норма для марки				Метод анализа
	СДЭБ		СДМФК		
	Высший сорт	Первый сорт	Высший сорт	Первый сорт	
	ОКП 24 1493 0120	ОКП 24 1493 0130	ОКП 24 1493 0220	ОКП 24 1493 0230	
1. Внешний вид	Прозрачная однородная жидкость без нерастворенной влаги и механических примесей				По п. 3.2
2. Массовая доля стирола, %, не менее	99,80	99,60	99,80	99,60	По п. 3.3
3. Массовая доля фенилацетилена, %, не более	0,01	0,02	—	—	По п. 3.3
4. Массовая доля метилэтилакролена, %, не более	—	—	0,006	0,006	По п. 3.3
5. Массовая доля дивинилбензола, %, не более	0,0005	0,0005	—	—	По п. 3.3
6. Массовая доля ацетофенона, %, не более	—	—	0,006	0,006	По п. 3.3
7. Массовая доля карбонильных соединений в пересчете на бензальдегид, %, не более	0,01	0,02	0,01	0,02	По п. 3.4
8. Массовая доля перекисных соединений в пересчете на активный кислород, %, не более	0,0005	0,0005	0,0005	0,0005	По п. 3.5
9. Массовая доля полимера, %, не более	0,001	0,001	0,001	0,001	По п. 3.6
10. Цветность по платиново-кобальтовой шкале, ед. Хазена, не более	10	10	10	10	По п. 3.7
11. Массовая доля стабилизатора <i>пара-трет</i> -бутилпирокатахина, %	0,0005—0,0010	0,0005—0,0010	0,0005—0,0010	0,0005—0,0010	По п. 3.8

## П р и м е ч а н и я:

1. Для производства полистирольных пластиков, используемых для изготовления изделий, контактирующих с пищевыми продуктами, изделий медицинского назначения, детских игрушек и товаров народного потребления, должен применяться стирол высшего сорта.

2. В производстве полистирольных пластиков стирол марки СДМФК первого сорта используется только при массовой доле стирола не менее 99,8 %.

3. Показатели 4 и 6 являются факультативными до 01.07.98, определение их обязательно.

**(Измененная редакция, Изм. № 1).**

1.2.3. По согласованию с потребителем массовая доля стабилизатора *пара-трет*-бутилпирокатахина может быть увеличена до 0,0015 %.

1.2.4. В стироле, предназначенном для экспорта, массовая доля стабилизатора *пара-трет*-бутилпирокатахина устанавливается по требованию внешнеторговой организации.

1.2.5. Требования к качеству, упаковке и маркировке должны соответствовать требованиям договора (контракта) поставщика с внешнеэкономической организацией или иностранным покупателем.

1.2.6. Стирол — легковоспламеняющаяся жидкость.

Температура вспышки .....	30 °С
Температура воспламенения .....	43 °С (расчетная)
Стандартная температура самовоспламенения .....	490 °С
Температурные пределы воспламенения .....	25—59 °С
Концентрационные пределы воспламенения (по объему) .....	1,1—5,2 %
Температура кипения .....	145,2 °С

Категория и группа взрывоопасных смесей ПА-Т1 — по ГОСТ 12.1.011.

1.2.7. Стирол по степени воздействия на организм относится к 3-му классу опасности по ГОСТ 12.1.005 — умеренно-опасные вещества.

Предельно допустимая концентрация (ПДК) паров стирола в воздухе рабочей зоны — 30/10 мг/м<sup>3</sup> (ГОСТ 12.1.005), в атмосферном воздухе населенных мест максимально-разовая (ПДК м.р.) — 0,04 мг/м<sup>3</sup>, среднесуточная (ПДК с.с.) — 0,002 мг/м<sup>3</sup>, в водах водоемов хозяйственно-быто-

вого водопользования — 0,1 мг/дм<sup>3</sup>. Контроль за концентрацией стирола осуществляется хроматографическим методом. Пробы для определения концентрации стирола в воздухе рабочей зоны отбирают в соответствии с ГОСТ 12.1.005.

1.2.8. Для обеспечения безопасной работы помещения должны быть снабжены приточно-вытяжной вентиляцией и местными отсосами в местах наибольшего загрязнения воздуха. Все оборудование должно быть герметичным.

Пробы стирола для проверки качества отбирают на открытых площадках или в местах, оборудованных вытяжной вентиляцией.

1.2.9. Работающие со стиролом должны быть обеспечены специальной одеждой, обувью, резиновыми перчатками, защитными очками в соответствии с типовыми отраслевыми нормами.

1.2.10. Средства индивидуальной защиты — фильтрующий противогаз марки А или БКФ (ГОСТ 12.4.034) при объемной доле паров стирола в воздухе до 0,5 %, при более высоких концентрациях — шланговый изолирующий противогаз или кислородно-изолирующий прибор типа РКК-1.

1.2.11. Разлитый стирол засыпают песком, который затем собирают инструментом, изготовленным из материала, не дающего искры.

Для тушения стирола применяют пенные и углекислотные огнетушители, тонко распыленную воду, инертный газ, песок, асбестовое одеяло.

При попадании стирола на кожу его следует смыть теплой водой с мылом.

1.2.12. Во избежание накапливания статического электричества при перекачивании стирола все оборудование и трубопроводы должны быть заземлены.

1.2.13. При контакте стирола с водой и кислородом воздуха энергетического взаимодействия (взрыва или самовоспламенения) веществ не происходит. Возможность хранения стирола вместе с другими веществами определяется согласно ГОСТ 12.1.004, приложение 9.

1.2.14. Защита рабочей зоны и природной среды от вредных воздействий должна быть обеспечена тщательной герметизацией технологического оборудования, тары, процессов слива и налива продукта.

### 1.3. У п а к о в к а

1.3.1. Стирол заливают в алюминиевые железнодорожные цистерны или алюминиевые бочки по ГОСТ 21029 вместимостью 100 и 250 дм<sup>3</sup>. По согласованию с потребителем допускается заливать стирол в железнодорожные цистерны из углеродистой стали.

1.3.2. Цистерны и бочки перед заполнением продувают азотом. После заполнения продуктом наливные люки и горловины бочек герметизируют прокладками из бензостойкой резины или паронита.

1.3.3. Степень заполнения цистерн и бочек вычисляют с учетом полного использования грузоподъемности и объемного расширения продукта при возможном перепаде температур в пути следования.

### 1.4. М а р к и р о в к а

1.4.1. Транспортная маркировка — по ГОСТ 14192 с нанесением манипуляционных знаков «Беречь от нагрева», «Герметичная упаковка», а также знака опасности по ГОСТ 19433 (класс 3, подкласс 3.3, черт. 3, классификационный шифр 3313) и серийного номера ООН 2055.

Дополнительно наносят следующие данные:

- наименование предприятия-изготовителя или его товарный знак;
- наименование продукта, его марку и сорт;
- номер партии и количество мест в партии;
- массу брутто и нетто;
- дату изготовления;
- обозначение настоящего стандарта.

**(Измененная редакция, Изм. № 1).**

1.4.2. На железнодорожные цистерны должны быть нанесены специальные надписи и трафареты в соответствии с правилами перевозки грузов, действующими на железнодорожном транспорте.

## 2. ПРИЕМКА

2.1. Стирол принимают партиями. Партией считают любое количество однородного по своим качественным показателям стирола, сопровождаемого одним документом о качестве.

Документ о качестве должен содержать:

- наименование предприятия-изготовителя или его товарный знак;



наименование продукта, его марку и сорт;  
номер партии и количество мест партии;  
дату изготовления продукта;  
массу нетто;  
результаты проведенных анализов или подтверждение о соответствии продукта требованиям настоящего стандарта;  
обозначение настоящего стандарта;  
код ОКП.

2.2. Для проверки качества стирола на соответствие его показателей требованиям настоящего стандарта от партии отбирают каждую четвертую цистерну, но не менее двух, если партия состоит из четырех цистерн.

При транспортировании стирола в бочках отбирают 10 % бочек, но не менее пяти, если партия состоит менее чем из пятидесяти бочек.

Допускается у изготовителя отбирать пробу стирола из резервуара-хранилища перед разливом по цистернам или бочкам для определения всех показателей, кроме внешнего вида и цветности.

2.3. При получении неудовлетворительных результатов анализа хотя бы по одному из показателей проводят повторный анализ пробы, отобранной от удвоенной выборки той же партии. Результаты повторного анализа распространяются на всю партию.

2.4. Допускается изготовителю массовую долю дивинилбензола определять периодически не реже одного раза в шесть месяцев.

При получении неудовлетворительных результатов анализа изготовитель проверяет каждую партию до получения удовлетворительных результатов не менее чем в трех партиях подряд.

### 3. МЕТОДЫ АНАЛИЗА

#### 3.1. Отбор проб

3.1.1. Точечные пробы отбирают по ГОСТ 2517.

3.1.2. Объединенную пробу объемом 1 дм<sup>3</sup> формируют из точечных проб и помещают в предварительно продутую азотом бутылку. Используют для определения всех показателей, кроме показателя «внешний вид», в части установления прозрачности и нерастворенной влаги.

3.1.3. Донную пробу отбирают по ГОСТ 2517.

Донную пробу из бочки отбирают до перемешивания продукта. Используют для определения прозрачности и нерастворенной влаги.

#### 3.2. Определение внешнего вида

##### 3.2.1. *Определение прозрачности и нерастворенной влаги*

Свежеотобранную в соответствии с п. 3.1.3 пробу продукта наливают в цилиндр диаметром 30 мм из бесцветного стекла, выдерживают в помещении при температуре 20—30 °С в течение не менее 20 мин и визуально в проходящем свете сравнивают с дистиллированной водой. Отмечают прозрачность и наличие или отсутствие нерастворенной влаги. За отсутствие нерастворенной влаги принимают отсутствие капель воды на стенках и дне цилиндра.

##### 3.2.2. *Определение механических примесей*

Определение проводят, как указано в п. 3.2.1, с частью объединенной пробы, составленной из точечных проб в соответствии с п. 3.1.2. Отмечают наличие или отсутствие механических примесей.

При разногласиях в оценке внешнего вида по наличию механических примесей их определение проводят гравиметрическим методом в соответствии с п.3.2.2.1.

#### **(Измененная редакция, Изм. № 1).**

##### 3.2.2.1. *Сущность метода*

Определение основано на фильтровании стирола через сито с размером сторон ячейки от 0,04 до 0,056 мм и взвешивании остатка на фильтре.

##### 3.2.2.2. *Аппаратура, посуда и реактивы*

Весы лабораторные общего назначения 1-го или 2-го класса точности по ГОСТ 24104 с наибольшим пределом взвешивания 200 г.

Пинцет любого типа.

Кисть художественная из щетины.

Сетка по ГОСТ 6613 металлическая проволочная тканая с квадратными ячейками от 004Н до 0056Н.

Фильтрующее устройство (черт. 1), состоящее из патрона, фильтра и зажимного кольца (наружная поверхность зажимного кольца должна быть накатана).

Эксикатор любого типа.

Цилиндр 1(3)—100—2 по ГОСТ 1770.

Стакан В-1(2)—100 по ГОСТ 25336.

Шкаф сушильный любого типа, обеспечивающий температуру нагрева до 105 °С.

Термометр лабораторный.

Диспергатор ультразвуковой любого типа.

Хлороформ по ГОСТ 20015 или этилбензол технический по ГОСТ 9385.

Ацетон по ГОСТ 2603, ч.д.а.

**(Измененная редакция, Изм. № 1).**

### 3.2.2.3. Подготовка к анализу

Вырезают заготовку фильтра диаметром 36—37 мм. Массу фильтра 250,0—350,0 мг регулируют, срезая его наружный край таким образом, чтобы отсчет по шкале весов приходился на интервал от 1 до 90 мг для весов с делительным устройством и от 1 до 7 мг для весов без делительного устройства.

Фильтры промывают последовательно в хлороформе (или этилбензоле) и ацетоне (10 см<sup>3</sup>), удаляя механические частицы кистью, и сушат в сушильном шкафу при температуре от 100 до 105 °С в течение 30 мин.

Высушенные фильтры хранят в эксикаторе.

Использованные фильтры каждый раз чистят кисточкой, промывают и хранят, как указано выше. Допускается чистить фильтры ультразвуком диспергатора. Фильтр используют многократно до изменения его массы на 1 мг.

Также промывают и сушат патрон и зажимное кольцо.

### 3.2.2.4. Проведение анализа

Чистый сухой фильтр взвешивают и закрепляют на патроне зажимным кольцом (при этом кольцо не должно слишком плотно надеваться на патрон с фильтром во избежание повреждений ячеек фильтра). Устанавливают фильтрующее устройство в воронку для фильтрации или закрепляют его в штативе. Пробу стирола, отобранную в соответствии с п. 3.1.2, перемешивают и отмеренные цилиндром 100 см<sup>3</sup> стирола фильтруют через фильтрующее устройство.

Фильтрующее устройство погружают с помощью пинцета на 1 мин в стакан с 15 см<sup>3</sup> хлороформа (этилбензола), после чего поднимают и опускают фильтрующее устройство несколько раз.

Аналогично промывают фильтр небольшим количеством ацетона (около 15 см<sup>3</sup>), осторожно вынимают его из фильтрующего устройства, сушат в сушильном шкафу при температуре от 100 до 105 °С в течение 30 мин, охлаждают в эксикаторе и взвешивают.

Результаты всех взвешиваний в миллиграммах записывают до первого десятичного знака.

### 3.2.2.5. Обработка результатов

Массу механических примесей ( $m$ ) в миллиграммах вычисляют по формуле

$$m = m_1 - m_2,$$

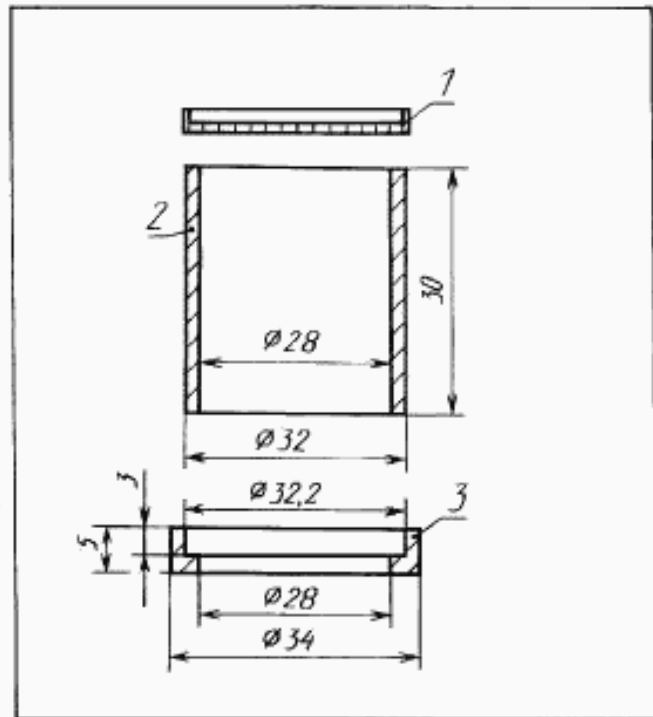
где  $m_1$  — масса фильтра с осадком, мг;

$m_2$  — масса чистого фильтра, мг.

Результат определения записывают до первого десятичного знака.

За результат измерения принимают среднее арифметическое результатов двух параллельных определений, расхождение между которыми не превышает допускаемое расхождение, равное 0,3 мг при использовании весов 1-го класса точности и 1,5 мг при использовании весов 2-го класса точности.

Фильтрующее устройство



1 — фильтр из металлической сетки; 2 — патрон из стали X18H9T (X18H10T); 3 — зажимное кольцо из стали X18H9T (X18H10T)

Черт. 1

Продукт считают соответствующим требованиям настоящего стандарта, если масса механических примесей не будет превышать 3 мг.

3.3. Определение массовой доли стирола и органических примесей (фенилацетилена, метилэтилакролена, дивинилбензола, ацетофенона)

Определение основано на разделении компонентов методом газожидкостной хроматографии на диатомитовом носителе с нанесенным на него полиэтиленгликолем 20000 и регистрации выходящих компонентов пламенно-ионизационным детектором. Массовую долю стирола и органических примесей определяют методом «внутреннего эталона».

#### 3.3.1. Аппаратура, посуда и реактивы

Хроматограф газовый лабораторный с пламенно-ионизационным детектором. При использовании в качестве твердого носителя цветохрома ИК и хроматона N-AW входное давление на хроматографе должно быть не менее 5 атм.

Колонка газохроматографическая длиной 3 м, внутренним диаметром 3 мм (допускается применение колонок диаметром 2 мм после воспроизведения хроматограммы стандартного образца стирола).

Набор сит «Физприбор» или сита аналогичного типа.

Весы лабораторные общего назначения 2-го и 3-го классов точности по ГОСТ 24104 с наибольшими пределами взвешивания 200 и 1000 г соответственно.

Термометр лабораторный.

Баня водяная.

Вибратор.

Насос вакуумный или водоструйный.

Микрошприц типа МШ-10.

Лупа измерительная с ценой деления не более 0,1 мм.

Линейка измерительная с ценой деления не более 1 мм.

Колба К-2—250—34 ТХС по ГОСТ 25336.

Стакан по ГОСТ 25336 вместимостью 100 см<sup>3</sup>.

Пенициллиновый флакон вместимостью 10—25 см<sup>3</sup>.

Натрия гидроокись по ГОСТ 4328.

Вода дистиллированная по ГОСТ 6709.

Носитель твердый — диатомитовый носитель (цветохром ИК, хроматон N-AW, инертон, гезасорб АW, динохром Н).

Фаза жидкая — полиэтиленгликоль с молекулярной массой 20000 (ПЭГ 20М, карбовакс 20М).

Спирт этиловый ректификованный технический по ГОСТ 18300.

Эталон внутренний — толуол для хроматографии х.ч., *n*-декан для хроматографии х.ч., *n*-ундекан для хроматографии х.ч.

Стандартный образец стирола марки СДЭБ с массовой долей основного вещества и органических примесей, близкой к нормируемым настоящим стандартом значениям, или искусственные смеси с массовой долей дивинилбензола 0,0005 % (приложение А).

Стандартный образец стирола СДМФК с массовой долей основного вещества и органических примесей, близкой к нормируемым настоящим стандартом значениям, или искусственные смеси с массовой долей ацетофенона 0,001 % (приложение А).

Воздух сжатый для питания контрольно-измерительных приборов.

Водород по ГОСТ 3022 марок А и Б высшего сорта.

Газ-носитель — азот газообразный по ГОСТ 9293 высшего сорта (или аргон по ГОСТ 10157, или гелий газообразный высшего сорта).

#### 3.3.2. Подготовка к анализу

Твердый носитель рассеивают на ситах, отбирают любую узкую фракцию в пределах 0,125—0,315 мм и взвешивают. При использовании цветохрома ИК ДМДХС рекомендуется предварительное прокалывание его при температуре 900 °С в течение 5 ч. Навеску жидкой фазы (5 % от массы цветохрома или 10—15 % от массы другого твердого носителя) растворяют в водно-спиртовом растворе (1:3) в круглодонной колбе. Навеску гидроокиси натрия (1—2 % от массы твердого носителя) растворяют в 3—4 см<sup>3</sup> дистиллированной воды, переносят в эту же колбу и перемешивают. В полученный раствор добавляют твердый носитель. Содержимое колбы перемешивают встряхиванием и выдерживают в течение 1 ч, повторяя перемешивание через каждые 15—20 мин. После этого колбу закрывают пробкой с двумя стеклянными трубками, по одной из которых подают инертный



газ для продувки, и отгоняют растворитель на водяной бане при температуре 70—90 °С. Содержимое колбы на стадии испарения растворителя периодически перемешивают встряхиванием и продолжают отгонять растворитель до сыпучего состояния неподвижной фазы.

Полученной неподвижной фазой заполняют хроматографические колонки по инструкции, прилагаемой к прибору. Плотность набивки хроматографической колонки диаметром 3 мм должна быть не менее 7,5—8,0 см<sup>3</sup>/м. Колонку, заполненную неподвижной фазой, помещают в термостат прибора и продувают газом-носителем (объемный расход — 20—30 см<sup>3</sup>/мин) в течение не менее 24 ч, повышая температуру ступенчато на 10 °С в час, начиная от 60 до 140 °С. После кондиционирования устанавливают рабочую температуру термостата, указанную в п. 3.3.3.1. При этих условиях при выбранной максимальной чувствительности дрейф нулевой линии не должен превышать 5 см/ч, а шумы не должны превышать 1 мм. Высота пика дивинилбензола (ацетофенона для стирола СДМФК) при анализе стандартного образца стирола или искусственной смеси, содержащей 0,0005 % дивинилбензола (0,001 % ацетофенона), должна быть не менее 1 мм на каждые 0,0001 % массовых примеси дивинилбензола или 0,5 мм на каждые 0,0001 % массовых ацетофенона.

### 3.3.3. Определение массовой доли стирола и органических примесей

#### 3.3.3.1. Условия проведения анализа

Температура термостата колонки	110—125 °С
Температура испарителя	170—200 °С
Объемный расход газа-носителя	20—50 см <sup>3</sup> /мин
Объем пробы	0,8—1,2 мм <sup>3</sup>
Скорость движения диаграммы	200—900 мм/ч

(скорость диаграммы допускается снижать во время выхода пика стирола с последующим учетом соотношения скоростей при обсчете хроматограмм).

Расход водорода и воздуха подбирают согласно инструкции по эксплуатации хроматографа.

Расход газа-носителя при использовании в качестве твердого носителя цветохрома ИК и хроматона N-AW рекомендуется устанавливать на нижнем пределе (для азота и аргона), при использовании в качестве твердого носителя хезасорба AW и динохрома Н — на верхнем пределе.

#### 3.3.3.2. Проведение анализа

Массовую долю каждого из компонентов органических примесей в стироле определяют методом внутреннего эталона, в качестве которого используют толуол, н-декан, н-ундекан.

8—10 см<sup>3</sup> пробы стирола взвешивают в склянке. Результат взвешивания записывают с точностью до 0,0001 г. Туда же микрошприцем вводят 8—10 мм<sup>3</sup> внутреннего эталона через резиновую пробку таким образом, чтобы конец иглы был погружен в продукт.

Массу внутреннего эталона ( $m_{ст}$ ) в граммах вычисляют по формуле

$$m_{ст} = \frac{V \cdot \rho}{1000},$$

где  $V$  — объем введенного внутреннего эталона, мм<sup>3</sup>;

$\rho$  — плотность внутреннего эталона, г/см<sup>3</sup>.

Допускается вводить внутренний эталон гравиметрическим методом, но при этом игла шприца не должна касаться продукта.

Содержимое склянки тщательно перемешивают и микрошприцем, предварительно промытым 3—4 раза анализируемым продуктом, отбирают 0,8—1,2 мм<sup>3</sup> анализируемой пробы, вводят ее в испаритель хроматографа и анализируют при условиях, указанных в п. 3.3.3.1.

Предел измерения выбирают таким образом, чтобы высота пика внутреннего эталона составляла не менее  $\frac{1}{3}$  ширины диаграммы. После выхода пика внутреннего эталона предел измерения следует выбирать последовательно так, чтобы пики укладывались по ширине диаграммной ленты. На черт. 2 и 3 представлены хроматограммы образцов стирола марок СДЭБ и СДМФК с массовыми долями примесей, близкими к норме.

Относительное удерживание компонентов приведено в приложении Б.

#### 3.3.3.3. Обработка результатов

Площадь пиков вычисляют, умножая высоту пика на ширину, измеренную на половине высоты. Высоту пика измеряют линейкой от вершины до основания, включая толщину линий, с точностью до 0,5 мм.

Ширину пика измеряют лупой от внешнего контура линии одной стороны до внутреннего контура линии другой стороны с точностью до 0,05 мм.

Массовую долю каждой органической примеси в стироле ( $X_j$ ) в процентах вычисляют по формуле

$$X_j = \frac{S_j \cdot m_{ст} \cdot 100}{S_{ст} \cdot m},$$

где  $S_j$  — площадь пика определяемой органической примеси, мм<sup>2</sup>;

$m_{ст}$  — масса внутреннего эталона, г;

$S_{ст}$  — площадь пика внутреннего эталона, мм<sup>2</sup>;

$m$  — масса пробы стирола, г.

Результаты вычислений записывают до четвертого десятичного знака.

Массовую долю стирола ( $X$ ) в процентах вычисляют по формуле

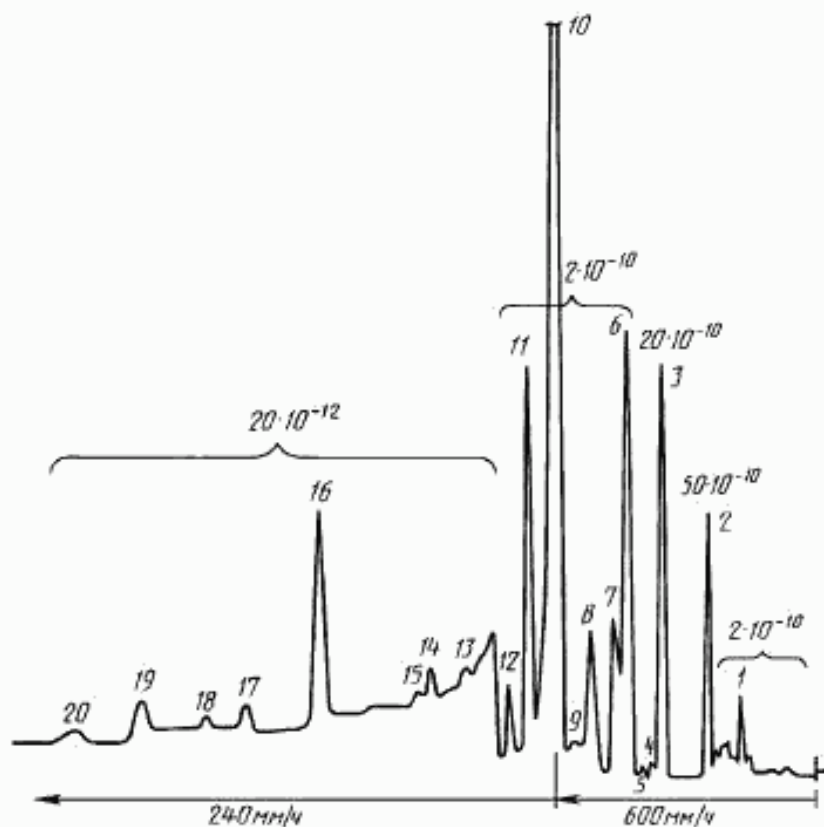
$$X = 100 - \sum X_j,$$

где  $\sum X_j$  — сумма массовых долей всех органических примесей, зафиксированных на хроматограмме, %.

Результаты анализов по содержанию метилэтилакролеина, ацетофенона округляют до третьего десятичного знака, дивинилбензола — до четвертого десятичного знака.

Результат анализа основного компонента округляют до 0,01 %.

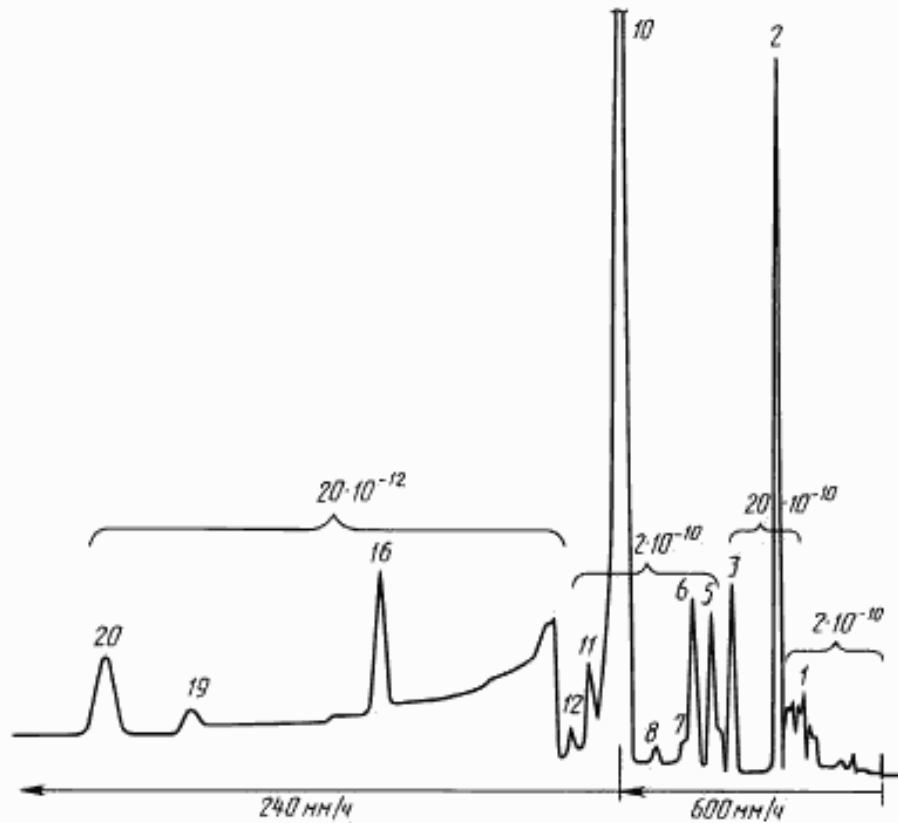
Образец хроматограммы товарного стирола марки СДЭБ



Черт. 2\*

\* Условия анализа и обозначение компонентов приведены в приложении Б.

## Образец хроматограммы товарного стирола марки СДМФК



Черт. 3\*

За результат анализа принимают результат единичного определения.

Метрологические характеристики при доверительной вероятности  $P = 0,95$  указаны в табл. 2.

Таблица 2

Массовая доля определяемого компонента, %	Допустимое абсолютное расхождение между результатами, воспроизводимость, %	Абсолютная суммарная погрешность измерения, %
99,80	0,05	0,03
99,60	0,05	0,04
0,020	0,005	0,003
0,010	0,003	0,002
0,006	0,002	0,001
0,0020	0,0006	0,0005
0,0010	0,0003	0,0003
0,0005	0,0003	0,0003

3.3—3.3.3.3. (Измененная редакция, Изм. № 1).

3.3.4—3.3.4.4. (Исключены, Изм. № 1).

3.4. Определение массовой доли карбонильных соединений

Определение основано на взаимодействии карбонильных соединений с гидросиламином в среде спирта и титровании выделившейся кислоты раствором гидроксида натрия в присутствии индикатора.

\* Условия анализа и обозначение компонента приведены в приложении Б.

3.4.1. *Аппаратура, посуда, реактивы*

Весы лабораторные общего назначения 3-го или 4-го класса точности по ГОСТ 24104 с наибольшим пределом взвешивания 200 и 1000 г.

Цилиндры 1(3)—25(50)—2 по ГОСТ 1770.

Пипетка градуированная вместимостью 1 см<sup>3</sup> по ГОСТ 29228 и пипетки вместимостью 25 и 10 см<sup>3</sup> по ГОСТ 29169.

Бюретка вместимостью 5 см<sup>3</sup> с ценой деления 0,02 см<sup>3</sup> по ГОСТ 29252 или ГОСТ 29253.

Колба Кн-1—250—24/29 ТС по ГОСТ 25336 с шлифованной пробкой.

Капельница.

Плитка электрическая закрытого типа.

Метанол-яд по ГОСТ 6995 или ГОСТ 2222.

Спирт этиловый ректификованный технический по ГОСТ 18300.

Гидроксиламина гидрохлорид по ГОСТ 5456, раствор в метаноле или этиловом спирте концентрации  $c(\text{NH}_2\text{OH} \cdot \text{HCl})=0,3$  моль/дм<sup>3</sup>. Готовят следующим образом: 20 г гидрохлорида гидроксиламина растворяют в 1 дм<sup>3</sup> метанола (этилового спирта) и нейтрализуют в присутствии 1 см<sup>3</sup> тимолового синего, прибавляя из микробюретки раствор гидроокиси натрия концентрации 0,2 моль/дм<sup>3</sup> до розовато-желтой окраски (в этиловом спирте гидроксиламин растворяют при нагревании, не доводя до кипения, и при перемешивании). Используют через сутки. Перед анализом дотитровывают раствор до розовато-желтой окраски раствором гидроокиси натрия концентрации 0,05 моль/дм<sup>3</sup>.

Кислота соляная по ГОСТ 3118, раствор концентраций  $c(\text{HCl})=0,05$  моль/дм<sup>3</sup>. Готовят по ГОСТ 25794.1 раствор концентрации  $c(\text{HCl})=0,1$  моль/дм<sup>3</sup>, разбавляют в два раза и проверяют точную концентрацию любым из способов, указанных в ГОСТ 25794.1.

Натрия гидроокись по ГОСТ 4328, растворы концентрации  $c(\text{NaOH})=0,05$  и 0,2 моль/дм<sup>3</sup>. Готовят по ГОСТ 25794.1 раствор концентрации  $c(\text{NaOH})=0,5$  моль/дм<sup>3</sup>. Проверяют его точную концентрацию титрованием 20 см<sup>3</sup> раствора соляной кислоты концентрации  $c(\text{HCl})=0,5$  моль/дм<sup>3</sup>, приготовленного и проверенного по ГОСТ 25794.1, в присутствии 3—4 капель тимолового синего до изменения окраски раствора из розовой в желтую. Соответствующим разбавлением готовят растворы концентраций  $c(\text{NaOH})=0,05$  и 0,2 моль/дм<sup>3</sup>.

Тимоловый синий (индикатор), раствор в этиловом спирте с массовой долей 0,10 %.

Азот или другой инертный газ с объемной долей кислорода не более 0,1 %.

3.4—3.4.1. **(Измененная редакция, Изм. № 1).**3.4.2. *Проведение анализа*

25 см<sup>3</sup> пробы стирола вносят в чистую сухую, продутую азотом или другим инертным газом коническую колбу. Затем вносят 10 см<sup>3</sup> метанола или этилового спирта и 3—4 капли тимолового синего. Для исключения влияния примесей основного и кислотного характера, содержащихся в пробе и реактивах, смесь нейтрализуют раствором соляной кислоты или гидроокиси натрия концентрации 0,05 моль/дм<sup>3</sup>, прибавляя их из бюретки, до розовато-желтой окраски раствора. Затем прибавляют 40 см<sup>3</sup> раствора гидрохлорида гидроксиламина и оставляют стоять в течение 1 ч, изредка встряхивая. По истечении этого времени смесь титруют раствором гидроокиси натрия концентрации 0,05 моль/дм<sup>3</sup> до розовато-желтой окраски, дают стоять еще 1 ч и вновь оттитровывают выделившуюся кислоту.

Допускается нагревать смесь до кипения на электроплитке в вытяжном шкафу (для сокращения продолжительности определения) после добавления раствора гидрохлорида гидроксиламина. После закипания колбу закрывают пробкой и охлаждают при комнатной температуре в течение 1 ч. Затем смесь титруют.

Одновременно в тех же условиях и с теми же объемами реактивов проводят контрольный опыт. Объем гидроокиси натрия, пошедший на титрование в контрольном опыте, как правило, не превышает 0,25 см<sup>3</sup>.

3.4.3. *Обработка результатов*

Массовую долю карбонильных соединений в пересчете на бензальдегид ( $X_1$ ) в процентах вычисляют по формуле

$$X_1 = \frac{(V - V_1) \cdot 0,0053 \cdot 100}{25 \cdot 0,906},$$

где  $V$  — объем раствора гидроокиси натрия концентрации точно 0,05 моль/дм<sup>3</sup>, израсходованный на титрование пробы, см<sup>3</sup>;



- $V_1$  — объем раствора гидроокиси натрия концентрации точно 0,05 моль/дм<sup>3</sup>, израсходованный на титрование в контрольном опыте, см<sup>3</sup>;  
 0,0053 — масса бензальдегида, соответствующая 1 см<sup>3</sup> раствора гидроокиси натрия концентрации точно 0,05 моль/дм<sup>3</sup>, г;  
 25 — объем пробы, взятый на анализ, см<sup>3</sup>;  
 0,906 — плотность стирола, г/см<sup>3</sup>.

Результаты отдельных определений записывают до третьего десятичного знака.

За результат анализа принимают среднее арифметическое результатов двух параллельных определений, абсолютное расхождение между которыми не превышает допускаемое расхождение, равное 0,0010 % (при доверительной вероятности  $P=0,95$ ).

Результат анализа округляют до второго десятичного знака.

**(Измененная редакция, Изм. № 1).**

### 3.5. Определение массовой доли перекисных соединений

Метод основан на свойстве перекисных соединений выделять из подкисленных растворов йодистого натрия (калия) йод, который окрашивает раствор в желтый цвет. Интенсивность окраски измеряют на фотоэлектроколориметре при длине волны (420±20) нм.

При разногласиях в оценке массовой доли перекисных соединений анализ проводят с использованием раствора йодистого натрия.

#### 3.5.1. Аппаратура, посуда, реактивы

Весы лабораторные общего назначения 2-го класса точности по ГОСТ 24104 с наибольшим пределом взвешивания 200 г.

Колориметр фотоэлектрический лабораторный любой марки.

Кювета с толщиной поглощающего свет слоя 30 мм.

Колба 2—25—2, 5—50—2 по ГОСТ 1770.

Пипетки градуированные вместимостью 1, 2 и 10 см<sup>3</sup> по ГОСТ 29228 или ГОСТ 29229.

Бутанол-1 по ГОСТ 6006, перегнанный, хранят в склянке из темного стекла над активированной окисью алюминия. Допускается использование неперегнанного бутанола-1, если оптическая плотность контрольного раствора (п. 3.5.2.1) не превышает 0,2.

Натрий йодистый 2-водный по ГОСТ 8422, предварительно подсушенный в течение 1 ч при (150±5) °С и охлажденный в токе азота; насыщенный раствор йодистого натрия в бутаноле-1 готовят ежедневно, хранят в склянке из темного стекла.

Калий йодистый по ГОСТ 4232, раствор с массовой долей 40 %, обескислороженный перед применением продувкой азотом; годен до появления желтой окраски, хранят в склянке из темного стекла.

Кислота уксусная по ГОСТ 61, х.ч., ледяная или по ГОСТ 18270, ос.ч.

Хлороформ по ГОСТ 20015 или медицинский.

Смесь ледяной уксусной кислоты с хлороформом в соотношении 2:1 (по объему). Смесь готовят в продутой азотом склянке, затем через сифон, доходящий почти до дна склянки, раствор продувают азотом и закрывают пробкой. После каждого использования раствора пространство над ним вновь заполняют азотом.

Йод технический по ГОСТ 545, свежезовозогнанный.

Раствор йода в хлороформе концентрации 0,056 мг/см<sup>3</sup>, готовят по п. 3.5.2.1.

Азот газообразный или другой инертный газ с объемной долей кислорода не более 0,01 %.

**(Измененная редакция, Изм. № 1).**

#### 3.5.2. Подготовка к анализу

##### 3.5.2.1. Приготовление стандартного раствора йода

В мерной колбе вместимостью 50 см<sup>3</sup> взвешивают 0,0140 г йода, заполняют колбу до метки хлороформом и тщательно перемешивают содержимое до полного растворения йода. 5 см<sup>3</sup> приготовленного раствора, отмеренного пипеткой, помещают в мерную колбу вместимостью 25 см<sup>3</sup>, доводят объем в колбе до метки хлороформом и перемешивают. Полученный раствор имеет массовую концентрацию йода 0,056 мг/см<sup>3</sup>, что соответствует 0,0036 мг/см<sup>3</sup> активного кислорода.

**(Измененная редакция, Изм. № 1).**

##### 3.5.2.2. Построение градуировочного графика

Градуировочный график строят с использованием раствора йодистого натрия в бутаноле или йодистого калия в воде. Для этого в шесть мерных колб вместимостью 25 см<sup>3</sup> каждая, продутых 2—3 мин азотом, вносят пипеткой 0,0 (контрольный раствор); 1,0; 2,0; 3,0; 5,0; 8,0 см<sup>3</sup> раствора йода, что соответствует 0,0000; 0,0036; 0,0072; 0,0108; 0,0180; 0,0288 мг активного кислорода. В связи с

неустойчивостью раствора йода одновременно готовят и анализируют растворы в двух колбах (вносят в две первые колбы 0,0 и 1,0 см<sup>3</sup> раствора йода и анализируют, как описано ниже, затем в две другие колбы вносят 2,0 и 3,0 см<sup>3</sup> раствора йода и также анализируют и т.д.). В каждую колбу с раствором йода быстро доливают до 20 см<sup>3</sup> смесь уксусной кислоты с хлороформом. Раствор в колбах продувают с помощью стеклянного капилляра слабым током азота в течение 8—10 с, вносят пипеткой 2 см<sup>3</sup> насыщенного раствора йодистого натрия или 0,15—0,20 см<sup>3</sup> (пять капель) раствора йодистого калия, доводят до метки смесью уксусной кислоты с хлороформом, перемешивают и сразу измеряют оптическую плотность растворов по отношению к дистиллированной воде при синем светофильтре, длина волны (420±20) нм.

Оптическая плотность контрольного раствора должна быть не более 0,2.

Для построения градуировочного графика готовят не менее трех растворов каждой концентрации и берут среднее значение оптических плотностей.

На миллиметровой бумаге строят градуировочный график, откладывая на оси ординат разность оптических плотностей анализируемого и контрольного растворов, на оси абсцисс — массу активного кислорода в миллиграммах. Рекомендуемый масштаб графика: 20 мм соответствуют 0,05 единицам оптической плотности и 0,004 мг активного кислорода.

Проверку градуировочного графика проводят один раз в 6 мес.

### 3.5.3. Проведение анализа

Массовую долю перекисных соединений определяют из свежееотобранной пробы стирола.

Около 5,00 г пробы стирола (при использовании водного раствора йодистого калия берут около 2,00 г стирола) помещают в мерную колбу вместимостью 25 см<sup>3</sup>, предварительно продувают азотом. Затем в колбу почти до метки вносят смесь уксусной кислоты с хлороформом и продувают раствор через капилляр 2—3 мин слабым током азота. Затем вносят 2,0 см<sup>3</sup> раствора йодистого натрия или 0,15—0,20 см<sup>3</sup> (пять капель) раствора йодистого калия, доводят смесью уксусной кислоты с хлороформом до метки, закрывают пробкой и ставят в темное место на 30 мин. После этого сразу измеряют оптическую плотность так, как указано в п. 3.5.2.2.

Одновременно в тех же условиях с тем же количеством реактивов, добавляя вместо стирола смесь уксусной кислоты с хлороформом, проводят контрольный опыт. Оптическая плотность контрольного раствора не должна превышать оптическую плотность контрольного раствора, используемого при построении градуировочного графика.

По полученной разности оптических плотностей рабочего и контрольного растворов по градуировочному графику находят массу активного кислорода в миллиграммах в пробе, взятой на анализ.

### 3.5.4. Обработка результатов

Массовую долю перекисных соединений в пересчете на активный кислород ( $X_2$ ) в процентах вычисляют по формуле

$$X_2 = \frac{m_2 \cdot 100}{m_1 \cdot 1000},$$

где  $m_2$  — масса активного кислорода, найденная по градуировочному графику, мг;

$m_1$  — масса стирола, г.

Результаты отдельных определений записывают до пятого десятичного знака.

За результат анализа принимают среднее арифметическое результатов двух параллельных определений, абсолютное расхождение между которыми не превышает допускаемое расхождение, равное 0,00015 %, при доверительной вероятности  $P=0,95$ .

Результат анализа округляют до четвертого десятичного знака.

### (Измененная редакция, Изм. № 1).

## 3.6. Определение массовой доли полимера

Определение основано на высаживании полимера из стирола этиловым спиртом с последующим измерением мутности раствора на фотоэлектроколориметре при длине волны (400±10) нм. Поправка на цветность пробы учитывается путем приготовления раствора сравнения и измерения по отношению к нему оптической плотности рабочего раствора.

### 3.6.1. Аппаратура, посуда, реактивы

Весы лабораторные общего назначения 2-го класса точности по ГОСТ 24104 с наибольшим пределом взвешивания 200 г.

Колориметр фотоэлектрический лабораторный любой марки.



Кюветы с толщиной поглощающего свет слоя 30 мм.

Колба мерная по ГОСТ 1770 вместимостью 100 см<sup>3</sup>.

Пипетки градуированные вместимостью 1, 2, 5 и 10 см<sup>3</sup> по ГОСТ 29228 или ГОСТ 29229.

Пробирка П4—15—14/23 ХС с пришлифованной пробкой по ГОСТ 25336.

Ступка фарфоровая по ГОСТ 9147.

Секундомер.

Хлороформ по ГОСТ 20015, очищенный или фармакопейный.

Полистирол марки ПС-С по ГОСТ 20282.

Стандартный раствор полистирола в хлороформе (бензоле) массовой концентрации 0,1 мг в 1 см<sup>3</sup> раствора; готовят в соответствии с п. 3.6.2.1.

Спирт этиловый ректификованный технический по ГОСТ 18300.

Бензол по ГОСТ 5955.

**(Измененная редакция, Изм. № 1).**

### 3.6.2. Подготовка к анализу

#### 3.6.2.1. Приготовление стандартного раствора полистирола

Готовят стандартный раствор массовой концентрации 0,1 мг полимера в 1 см<sup>3</sup> хлороформа (бензола). Для этого полистирол размельчают в фарфоровой ступке, взвешивают 0,009—0,011 г в колбе, растворяют в хлороформе (бензоле) и доводят объем до метки хлороформом (бензолом).

Вычисляют массовую концентрацию полистирола в полученном растворе, результат записывают до второго десятичного знака.

#### 3.6.2.2. Построение градуировочного графика

В чистые сухие пробирки вносят 0,1; 0,2; 0,4—1,0 см<sup>3</sup> раствора полистирола, доводят объем до 4 см<sup>3</sup> хлороформом (бензолом), добавляют 8 см<sup>3</sup> этилового спирта, закрывают пробирки пробками и перемешивают содержимое пробирок, переворачивая их 2—3 раза. По истечении 15 мин измеряют оптическую плотность полученных растворов по отношению к хлороформу (бензолу) при синем светофильтре, длина волны (400±10) нм.

Для одной и той же концентрации полистирола проводят 3—4 определения. Для построения градуировочного графика берут среднее значение полученных результатов.

На миллиметровой бумаге строят график. Рекомендуемый масштаб графика: 20 мм по оси абсцисс соответствуют 0,01 мг полимера и по оси ординат — 0,05 оптической плотности. Проверку градуировочного графика проводят не реже одного раза в год.

### 3.6.3. Проведение анализа

В сухую пробирку в зависимости от массовой доли полимера берут указанный в табл. 3 объем пробы стирола, добавляют до 4 см<sup>3</sup> хлороформа (бензола) и 8 см<sup>3</sup> этилового спирта.

Т а б л и ц а 3

Массовая доля полимера, %	Объем пробы для анализа, см <sup>3</sup>
От 0,0003 до 0,002	4
» 0,002 » 0,01	1

Пробирку закрывают пробкой и перемешивают содержимое, переворачивая пробирку 2—3 раза. Через 15 мин измеряют оптическую плотность, как при построении градуировочного графика (см. п. 3.6.2.2). Если проба имеет окраску, оптическую плотность измеряют по отношению к раствору сравнения, который готовят следующим образом: в пробирку помещают пробу, объем которой равен объему пробы для анализа, и доводят его до 12 см<sup>3</sup> хлороформом (бензолом).

По полученной оптической плотности на градуировочном графике находят массу полимера в миллиграммах в объеме пробы, взятой на анализ.

### 3.6.4. Обработка результатов

Массовую долю полимера ( $X_3$ ) в процентах вычисляют по формуле

$$X_3 = \frac{m \cdot 100}{1000 \cdot V \cdot 0,906}$$

где  $m$  — масса полимера, найденная на градуировочном графике, мг;

$V$  — объем пробы стирола, взятый на анализ, см<sup>3</sup>;

0,906 — плотность стирола, г/см<sup>3</sup>.

Результат определения записывают до четвертого десятичного знака.

За результат анализа принимают среднее арифметическое результатов двух параллельных определений, относительное расхождение между которыми не превышает допустимое расхождение, равное 12 %, при доверительной вероятности  $P=0,95$ .

Результат анализа записывают до третьего десятичного знака.

**(Измененная редакция, Изм. № 1).**

### 3.7. Определение цветности

Цветность определяют по ГОСТ 14871 по платиново-кобальтовой цветовой шкале. Готовят один раствор с показателем цветности 10 и сравнивают с ним окраску стирола. Стирол соответствует требованиям настоящего стандарта, если его окраска не интенсивнее окраски раствора сравнения.

### 3.8. Определение массовой доли стабилизатора *пара-трет-бутилпирокатехина*

Определение основано на экстракции *пара-трет-бутилпирокатехина* раствором гидроокиси натрия и измерении интенсивности окраски щелочного раствора на фотоэлектроколориметре.

#### 3.8.1. Аппаратура, посуда, реактивы

Колориметр фотоэлектрический лабораторный любой марки.

Весы лабораторные общего назначения 2-го класса точности по ГОСТ 24104 с наибольшим пределом взвешивания 200 г.

Секундомер.

Колбы 2—50—2 и 2—100—2 по ГОСТ 1770.

Пипетка вместимостью 20 см<sup>3</sup> по ГОСТ 29169 и пипетки градуированные вместимостью 1, 5 и 10 см<sup>3</sup> по ГОСТ 29228 или ГОСТ 29229.

Воронка ВД-1(3)250, 500, 1000 по ГОСТ 25336.

Цилиндр 1—50—2 по ГОСТ 1770.

Натрия гидроокись по ГОСТ 4328, раствор концентрации  $c(\text{NaOH})=1$  моль/дм<sup>3</sup> и раствор с массовой долей 10 %.

Фенолфталеин (индикатор), раствор с массовой долей 1 % в этиловом спирте; готовят по ГОСТ 4919.1.

Фильтры обезжиренные «желтая лента» или фильтры «белая» и «синяя лента».

Стирол по ГОСТ 10003, не содержащий стабилизатора; готовят перед использованием следующим образом: стирол трижды отмывают раствором гидроокиси натрия с массовой долей 10 % (соотношение объемов стирола и гидроокиси натрия должно быть 4:1 соответственно), затем водой до нейтральной реакции по фенолфталеину. Хранят при температуре не выше 20 °С в течение не более 3 ч.

*Пара-трет-бутилпирокатехин*, раствор в стироле; готовят следующим образом: 0,1000 г *пара-трет-бутилпирокатехина* растворяют в 100 см<sup>3</sup> стирола, не содержащего стабилизатора, в мерной колбе вместимостью 100 см<sup>3</sup>. 20 см<sup>3</sup> полученного раствора вносят пипеткой в мерную колбу вместимостью 100 см<sup>3</sup> и доливают до метки стиролом, не содержащим стабилизатора. 1 см<sup>3</sup> полученного раствора содержит 0,0002 г *пара-трет-бутилпирокатехина*.

**(Измененная редакция, Изм. № 1).**

#### 3.8.2. Подготовка к анализу

##### 3.8.2.1. Построение градуировочного графика

0,5; 1,0; 2,0; 3,0; 4,0; 5,0; 6,0 см<sup>3</sup> раствора *пара-трет-бутилпирокатехина* вносят в мерные колбы вместимостью 50 см<sup>3</sup> каждая и доводят объемы до метки стиролом, не содержащим стабилизатора. В приготовленных растворах массовая доля *пара-трет-бутилпирокатехина* соответственно составляет 0,00022; 0,00045; 0,00090; 0,00130; 0,00180; 0,00220 и 0,00270 %. Раствор количественно переносят в делительную воронку и добавляют 50 см<sup>3</sup> раствора гидроокиси натрия концентрации 1 моль/дм<sup>3</sup>. Смесь встряхивают в течение 1—2 мин, дают слоям разделиться и фильтруют нижний слой через фильтр.

На фотоэлектроколориметре определяют оптические плотности полученных фильтрованных растворов по отношению к раствору гидроокиси натрия концентрации 1 моль/дм<sup>3</sup> в кюветках с толщиной поглощающего свет слоя 50 мм с синие-зелеными светофильтрами (длина волны  $(490 \pm 10)$  нм).

Для построения градуировочного графика готовят не менее трех растворов каждой концентрации и берут среднее значение оптической плотности.

Градуировочный график строят на каждую партию *пара-трет-бутилпирокатехина* и проверку графика проводят один раз в 6 мес.



На миллиметровой бумаге строят градуировочный график, откладывая на оси абсцисс массовую долю *пара-трет*-бутилпирокатехина в процентах, а по оси ординат — соответствующее значение оптических плотностей. Рекомендуемый масштаб графика: 25 мм соответствуют 0,1 единице оптической плотности и 0,0005 % *пара-трет*-бутилпирокатехина.

#### 3.8.3. Проведение анализа

50 см<sup>3</sup> анализируемого стирола вносят в делительную воронку вместимостью 250 см<sup>3</sup>, добавляют 50 см<sup>3</sup> раствора гидроокиси натрия концентрации 1 моль/дм<sup>3</sup>. Затем воронку встряхивают 1—2 мин, дают слоям разделиться, фильтруют нижний слой и сразу измеряют оптическую плотность фильтрата по отношению к раствору гидроокиси натрия. По градуировочному графику находят массовую долю *пара-трет*-бутилпирокатехина в процентах. Результат записывают до пятого десятичного знака.

За результат анализа принимают среднее арифметическое результатов двух параллельных определений, абсолютное расхождение между которыми не превышает допускаемое расхождение, равное 0,0006 % при массовой доле стабилизатора 0,0005—0,0010 %, при доверительной вероятности  $P=0,95$ . Абсолютная суммарная погрешность результата анализа — 0,0001 %.

Результат анализа записывают до четвертого десятичного знака.

3.9. Допускается применение других средств измерений с метрологическими характеристиками и оборудования с техническими характеристиками не хуже, а также реактивов по качеству не ниже указанных в настоящем стандарте.

### 4. ТРАНСПОРТИРОВАНИЕ И ХРАНЕНИЕ

4.1. Стирол в бочках транспортируют железнодорожным и автомобильным транспортом в крытых транспортных средствах и наливом в цистернах в соответствии с правилами перевозки грузов, действующими на данном виде транспорта. По железной дороге продукт, упакованный в бочках, транспортируют повагонными или мелкими отправлениями транспортными пакетами.

Транспортные пакеты формируют по ГОСТ 26663 на поддонах по ГОСТ 9078 с использованием средств скрепления по ГОСТ 21650. Габаритные размеры и масса брутто транспортного пакета должны соответствовать ГОСТ 24597.

4.2. Стирол хранят при температуре не выше 20 °С под азотом в емкостях из алюминия, нержавеющей стали, биметаллических емкостях с внутренним слоем из алюминия или из углеродистой стали с внутренним специальным покрытием.

### 5. ГАРАНТИИ ИЗГОТОВИТЕЛЯ

5.1. Изготовитель гарантирует соответствие качества стирола требованиям настоящего стандарта при соблюдении условий хранения и транспортирования.

5.2. Гарантийный срок хранения стабилизированного стирола — один месяц со дня изготовления.

**ПРИЛОЖЕНИЕ. (Исключено, Изм. № 1).**

**Стандартные образцы стирола марок СДЭБ, СДМФК и аттестованные смеси дивинилбензола, ацетофенона  
(выпускаются в АО НПП «Ярсинтез»)**

Для приготовления искусственных смесей, содержащих 0,005 % дивинилбензола или 0,001 % ацетофенона, используют 45—55 % раствор дивинилбензола в этилстироле (концентрация должна быть определена с погрешностью не более  $\pm 5$  %) или чистый ацетофенон ( $95 \pm 5$  %). Искусственные смеси могут быть приготовлены из аттестованных смесей дивинилбензола и ацетофенона методом разбавления.

**Относительное удерживание компонентов на неподвижной фазе 5 % ПЭГ 20М +1 % NaOH от массы  
цветохрома IК (I) и 15 % ПЭГ 20М на хезасорбе AW (II) при температуре колонки 120 °С  
(погрешность определения не превышает 5—10 % относительных)**

№	Компонент	Относительное удерживание	
		I	II
1	Нафты	0,37—0,57	—
2	Толуол	0,63	0,61
3	Этилбензол	1,00	1,00
4	<i>m</i> -, <i>p</i> -Ксилолы	1,08	1,07
5	Метилэтилакролеин	1,13	1,14
6	Изопропилбензол	1,27	1,28
7	<i>o</i> -Ксилол	1,36	1,36
8	Пропилбензол	1,55	1,53
9	Этилтолуол	1,64	1,70
10	Стирол	2,0	—
11	Изопропенилбензол	2,7	2,6
12	Фенилацетилен	3,0	2,9
13	Пропенилбензол	3,9	—
14	<i>m</i> -Этилвинилбензол	4,6	—
15	<i>o</i> -, <i>p</i> -Этилвинилбензол	4,8	—
16	Бензальдегид	6,8	6,75
17	<i>m</i> -Дивинилбензол	8,3	8,0
18	<i>o</i> -, <i>p</i> -Дивинилбензол	9,0	—
19	Окись стирола	10,4	—
20	Ацетофенон	12,1	10,4
21	Метилфенилкарбинол	24,9	—

ПРИЛОЖЕНИЯ А, Б. (Введены дополнительно, Изм. № 1).

## ИНФОРМАЦИОННЫЕ ДАННЫЕ

**1. РАЗРАБОТАН И ВНЕСЕН Министерством химической и нефтеперерабатывающей промышленности СССР****РАЗРАБОТЧИКИ**

С.Ю. Павлов, С.А. Курочкина, О.П. Яблонский, Г.П. Осипов, Ю.А. Комаров, Н.П. Осипова, А.Г. Панков, Р.А. Кузнецова

**2. УТВЕРЖДЕН И ВВЕДЕН В ДЕЙСТВИЕ Постановлением Государственного комитета СССР по управлению качеством продукции и стандартам от 27.06.90 № 1892**

Изменение № 1 принято Межгосударственным Советом по стандартизации, метрологии и сертификации (протокол № 7 от 26.04.95)

За принятие проголосовали:

Наименование государства	Наименование национального органа по стандартизации
Азербайджанская Республика	Азгосстандарт
Республика Армения	Армгосстандарт
Республика Белоруссия	Госстандарт Белоруссии
Республика Казахстан	Госстандарт Республики Казахстан
Украина	Госстандарт Украины
Российская Федерация	Госстандарт России

**3. Срок проверки — 1994 г.  
Периодичность проверки — 5 лет****4. ВЗАМЕН ГОСТ 10003—81****5. ССЫЛОЧНЫЕ НОРМАТИВНО-ТЕХНИЧЕСКИЕ ДОКУМЕНТЫ**

Обозначение НТД, на который дана ссылка	Номер пункта, подпункта
ГОСТ 12.1.004—91	1.2.13
ГОСТ 12.1.005—88	1.2.7
ГОСТ 12.1.011—78	1.2.6
ГОСТ 12.4.034—85	1.2.10
ГОСТ 61—75	3.5.1
ГОСТ 545—76	3.5.1
ГОСТ 1770—74	3.2.2.2; 3.4.1; 3.5.1; 3.6.1; 3.8.1
ГОСТ 2222—78	3.4.1
ГОСТ 2517—85	3.1.1; 3.1.3
ГОСТ 2603—79	3.2.2.2
ГОСТ 3022—80	3.3.1
ГОСТ 3118—77	3.4.1
ГОСТ 4232—74	3.5.1
ГОСТ 4328—77	3.3.1; 3.4.1; 3.8.1
ГОСТ 4919.1—77	3.8.1
ГОСТ 5456—79	3.4.1
ГОСТ 5955—75	3.6.1
ГОСТ 6006—78	3.5.1
ГОСТ 6613—86	3.2.2.2
ГОСТ 6709—72	3.3.1
ГОСТ 6995—77	3.4.1
ГОСТ 8422—76	3.5.1
ГОСТ 9078—84	4.1
ГОСТ 9147—80	3.6.1

Обозначение НТД, на который дана ссылка	Номер пункта, подпункта
ГОСТ 9293—74	3.3.1
ГОСТ 9385—77	3.2.2.2
ГОСТ 10157—79	3.3.1
ГОСТ 14192—96	1.4.1
ГОСТ 14871—76	3.7
ГОСТ 18270—72	3.5.1
ГОСТ 18300—87	3.3.1; 3.4.1; 3.6.1
ГОСТ 19433—88	1.4.1
ГОСТ 20015—88	3.2.2.2; 3.5.1; 3.6.1
ГОСТ 20282—86	3.6.1
ГОСТ 21029—75	1.3.1
ГОСТ 21650—76	4.1
ГОСТ 24104—88	3.2.2.2; 3.3.1; 3.4.1; 3.5.1; 3.6.1; 3.8.1
ГОСТ 24597—81	4.1
ГОСТ 25336—82	3.2.2.2; 3.3.1; 3.4.1; 3.6.1; 3.8.1
ГОСТ 25794.1—83	3.4.1
ГОСТ 26663—85	4.1
ГОСТ 29169—91	3.4.1; 3.8.1
ГОСТ 29228—91	3.4.1; 3.5.1; 3.6.1; 3.8.1
ГОСТ 29229—91	3.5.1; 3.6.1; 3.8.1
ГОСТ 29252—91	3.4.1
ГОСТ 29253—91	3.4.1

6. Ограничение срока действия снято по протоколу № 5—94 Межгосударственного Совета по стандартизации, метрологии и сертификации (ИУС 11—12—94)
7. ПЕРЕИЗДАНИЕ (апрель 1998 г.) с Изменением № 1, утвержденным в сентябре 1995 г. (ИУС 12—95)

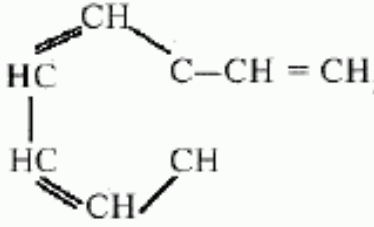
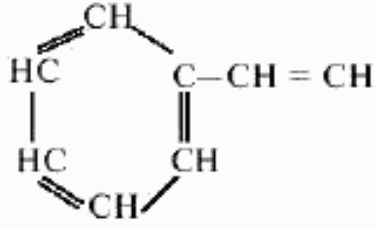
Редактор *Л.И. Нахимова*  
Технический редактор *Л.А. Кузнецова*  
Корректор *О.В. Кош*  
Компьютерная верстка *С.В. Рябовой*

Изд. лиц. № 021007 от 10.08.95. Сдано в набор 13.04.98. Подписано в печать 21.05.98. Усл.печ.л. 2,32. Уч.-изд.л. 2,10.  
Тираж 170 экз. С/Д 4566. Зак. 228.

ИПК Издательство стандартов, 107076, Москва, Колодезный пер., 14.  
Набрано в Издательстве на ПЭВМ  
Филиал ИПК Издательство стандартов — тип. "Московский печатник", Москва, Лялин пер., 6  
Пар № 080102



к ГОСТ 10003—90 Стирол. Технические условия (Издание 1990 г., переиздание (апрель 1998 г.) с Изменением № 1)

В каком месте	Напечатано	Должно быть
Вводная часть. Структурная формула		

(ИУС № 10 2001 г.)